

平成29年度後半 小牧にぎわい隊

城見市11月拡大版 出店要項 付則説明書

1. 付則説明

平成29年度後半 小牧にぎわい隊出店要項の内、小牧城見市の出店形式と呼び名を変更したので、以下の通り説明します。

2. 呼び名

(1) 車あり

変更前の「軽トラ市」と同様で、駐車スペースと販売スペースのある出店です。

(2) 車なし

変更前の「軽トラ市」と同様で、販売スペースのみの出店です。

駐車場は会場以外の場所に1ブースにつき1台無償提供します。

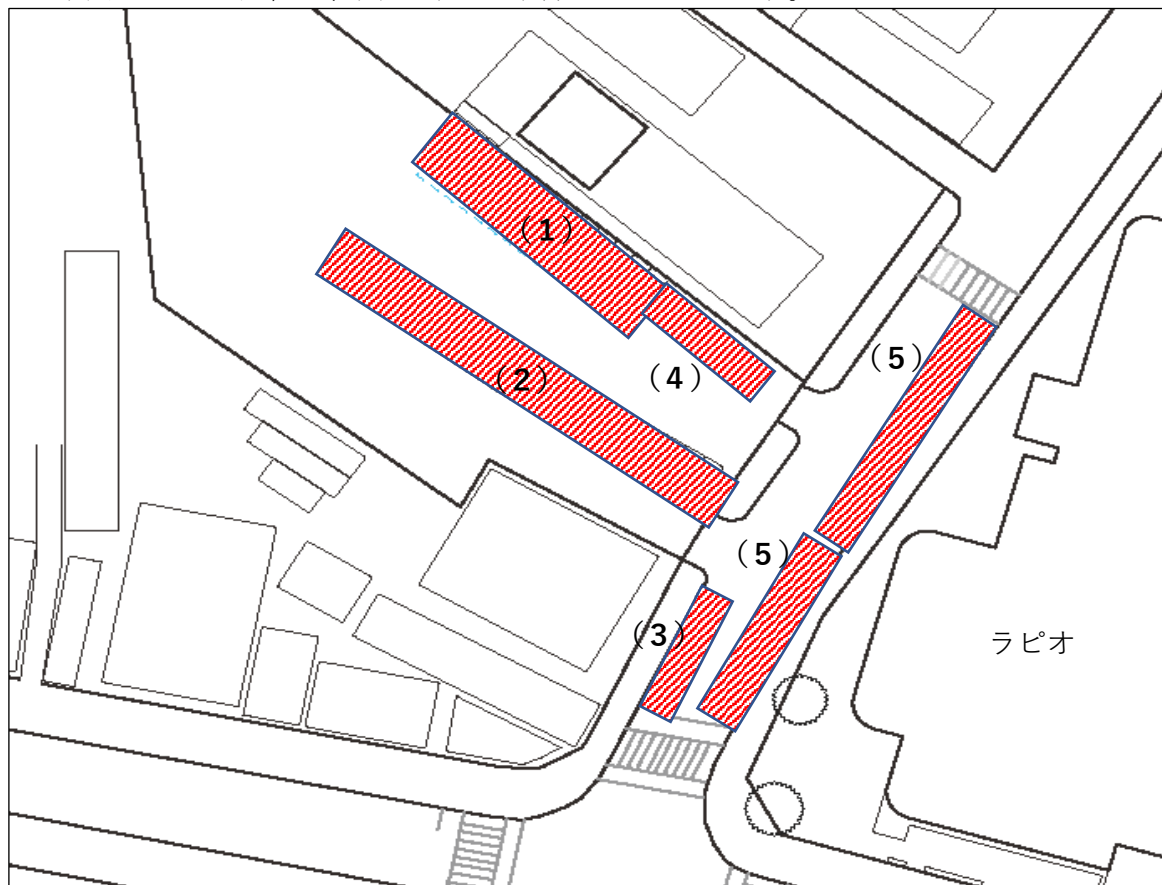
(3) キッチンカー

車両販売用に改造された、飲食専用車で、販売面が固定された車両の出店です。

駐車スペースにキッチンカーを置き、販売スペースに販売面を向けます。

3. 出店場所

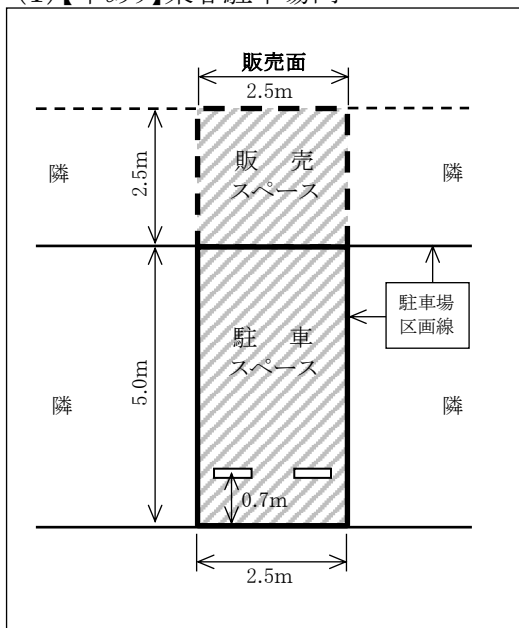
下図のと通りの配置で、下表の種別で出店していただきます。



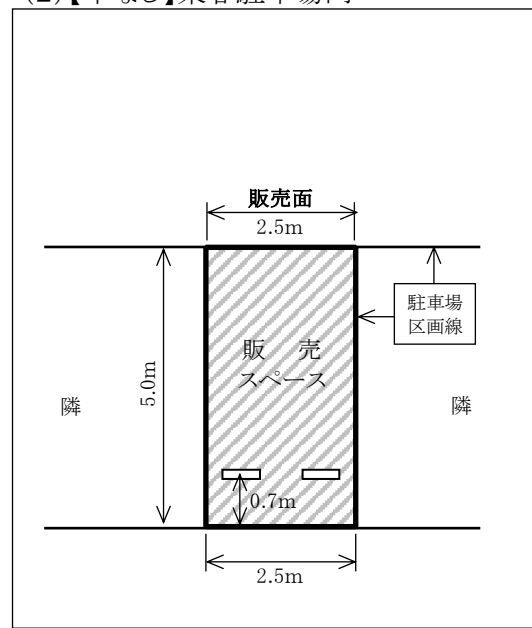
	種別	場所	店舗数	出店料	備考
(1)	車あり	駐車場内	10	2,000	
(2)	車なし	駐車場内	18	1,500	
(3)	車なし	道路上	5	1,500	
(4)	キッチンカー	駐車場内	3	3,000	
(5)	キッチンカー及び車なし	道路上	7	3,000	
		計	43		

4. 出店形状

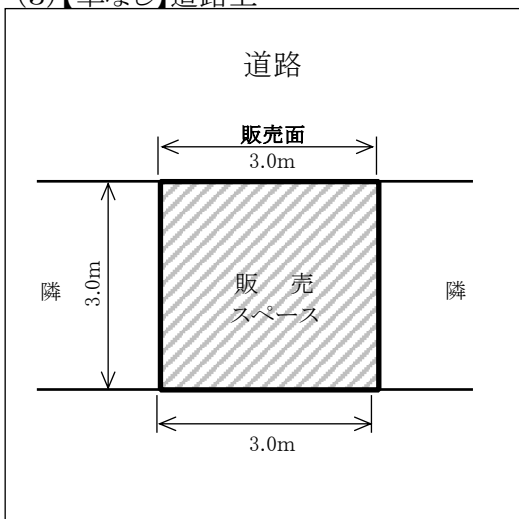
(1)【車あり】東春駐車場内



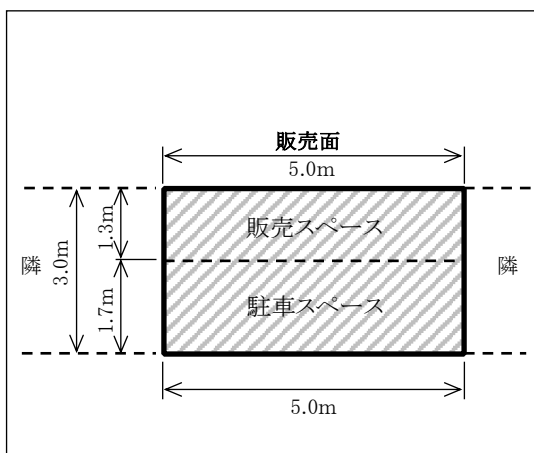
(2)【車なし】東春駐車場内



(3)【車なし】道路上



(4)【キッチンカー】東春駐車場内



(5)【キッチンカー及び車なし】道路上

