

平成30年 小牧にぎわい隊

小牧にぎわいフェスティバル2018 出店要項 付則説明書

1. 付則説明

平成29年度後半 小牧にぎわい隊出店要項の内、出店種類を以下の通り説明します。

2. 出店種類

(1) 車横置

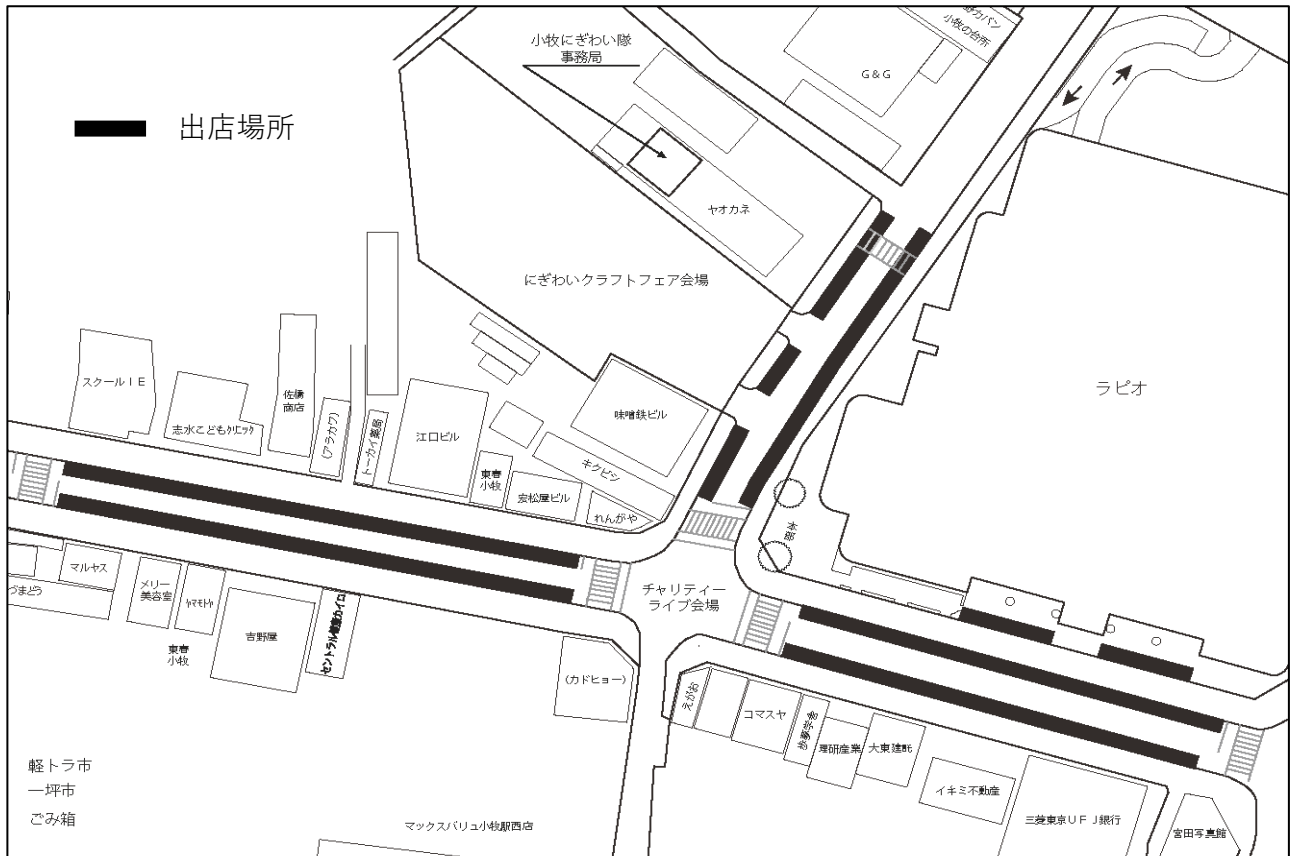
道路上に駐車し、駐車スペースと販売スペースのある出店です。

(2) 車なし

販売スペースのみの出店です。駐車場は市営駐車場をご利用ください。

3. 出店場所

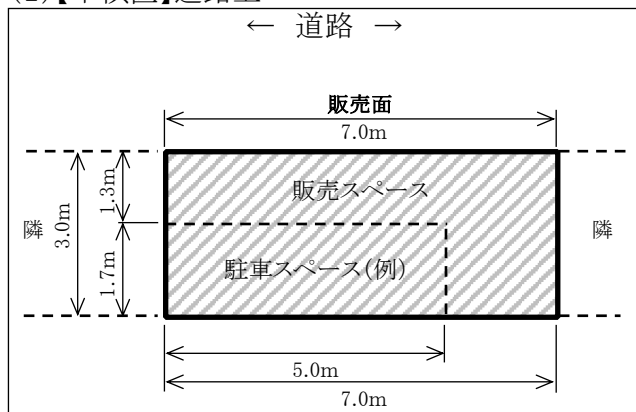
下図のとよりの配置で、下表の種別で出店していただきます。



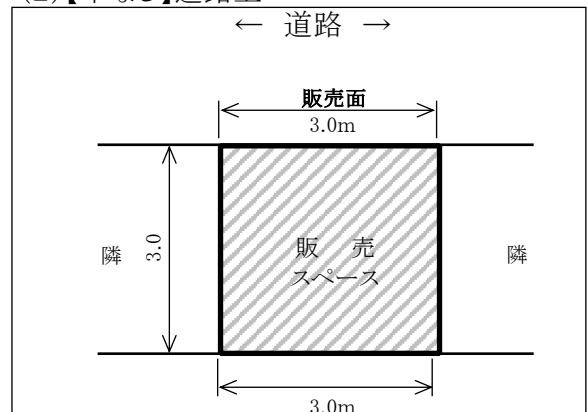
	出店種類	場所	店舗数	出店料	備考
(1)	車横置	道路上	40	3,000	店舗数は応募状況により異なります。
(2)	車なし	道路上	40	1,500	
		計	80		

4. 出店形態

(1)【車横置】道路上

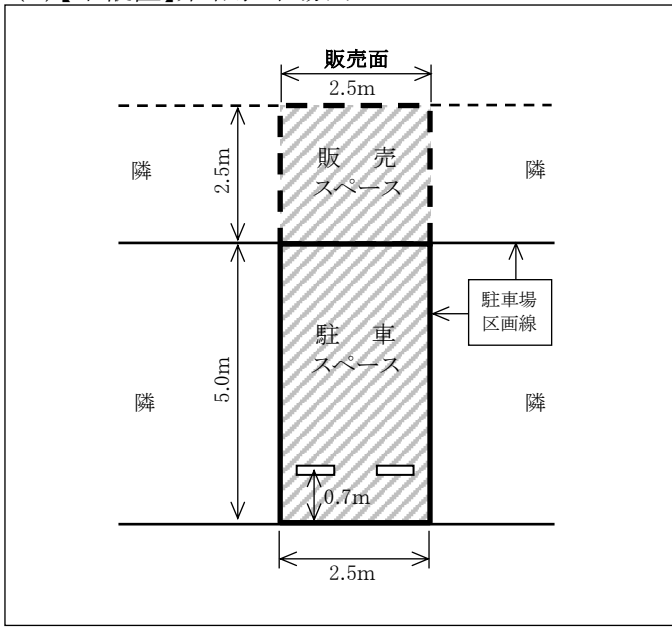


(2)【車なし】道路上

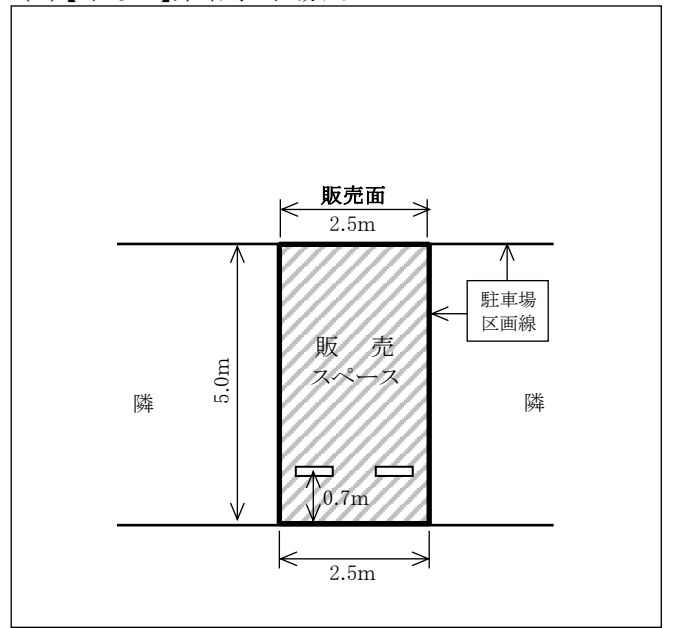


出店形状の説明(城見市・城見市拡大版・にぎわいフェスティバル)

(1)【車縦置】東春駐車場内

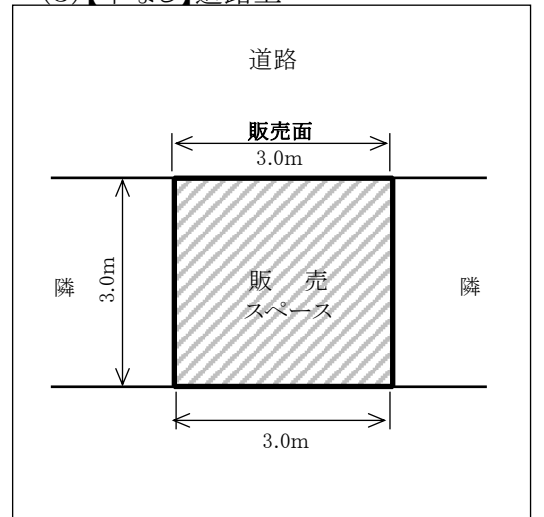


(2)【車なし】東春駐車場内



イベント名	出店形状	会場	出店料
城見市	(1)車縦置	東春駐車場	¥2,000
	(4)車横置	〃	¥3,000
	(2)車なし	〃	¥1,500
城見市拡大版	(1)車縦置	東春駐車場	¥2,000
	(4)車横置	〃	¥3,000
	(5)車横置	道路上	¥3,000
	(2)車なし	東春駐車場	¥1,500
にぎわいフェスティバル	(3)車なし	道路上	¥1,500
	(5)車横置	道路上	¥3,000

(3)【車なし】道路上

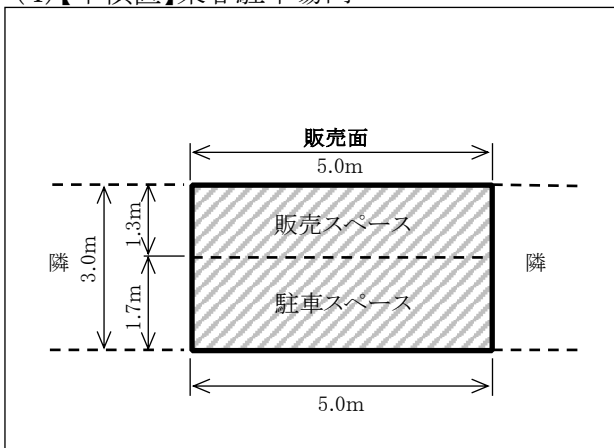


【車なし】出店の駐車場について

「城見市」「城見市拡大版」は指定の駐車場を無償で提供します。

「にぎわいフェスティバル」は駐車場の提供がありません。

(4)【車横置】東春駐車場内



(5)【車横置】道路上

