

平成31年 小牧城見市拡大版

出店要項 付則説明書

1. 付則説明

出店形式と呼び名を以下の通り説明します。

2. 呼び名

(1) 車縦置

駐車スペースと販売スペースのある出店です。

(2) 車なし

販売スペースのみの出店です。

駐車場は会場以外の場所に1ブースにつき1台無償提供します。

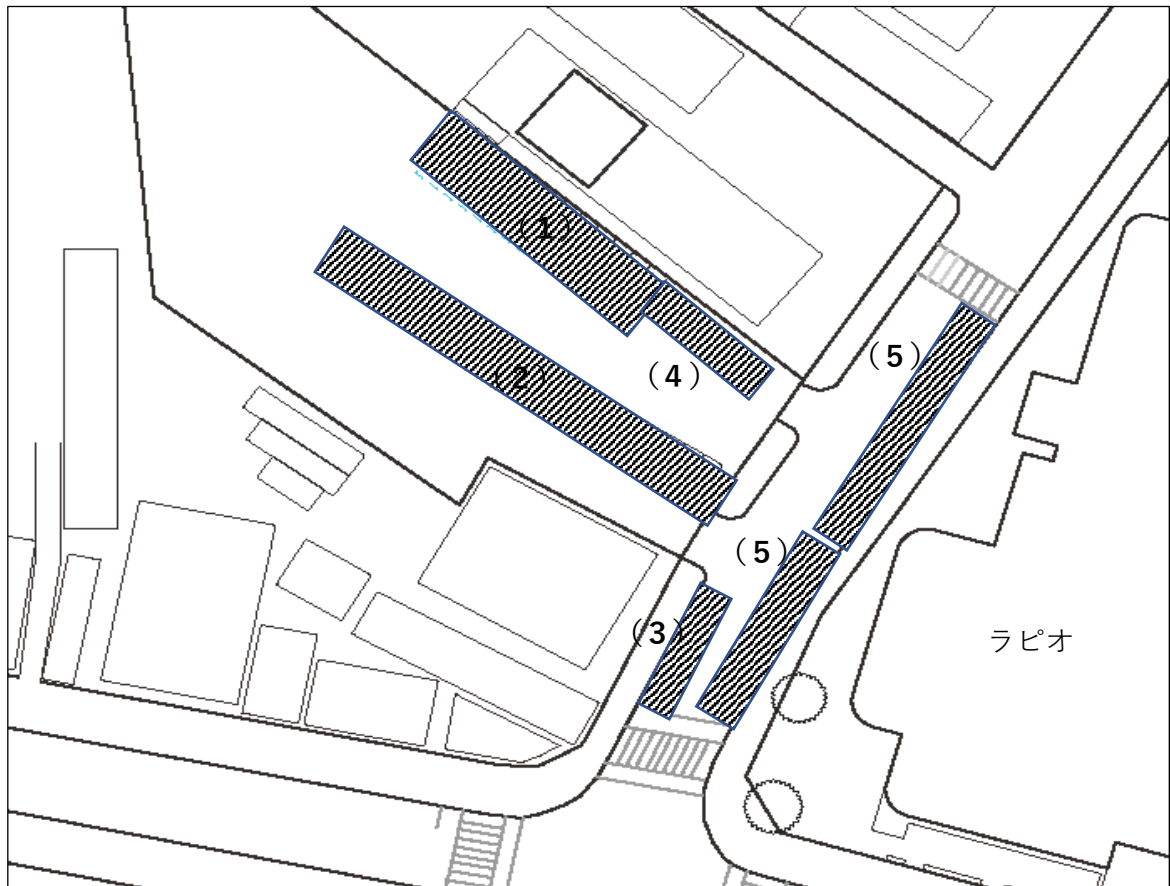
(3) 車横置

駐車スペースにキッチンカー等を置き、販売スペースに販売面を向けます。

3. 出店場所

下図のと通りの配置で、下表の種別で出店していただきます。

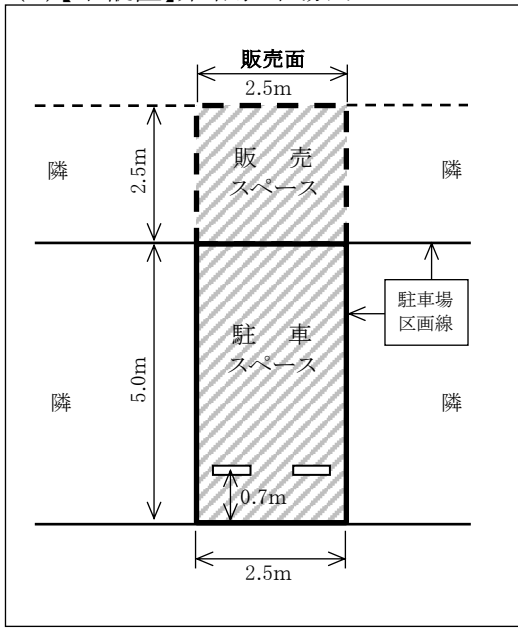
店舗数は種別応募数により変わります。



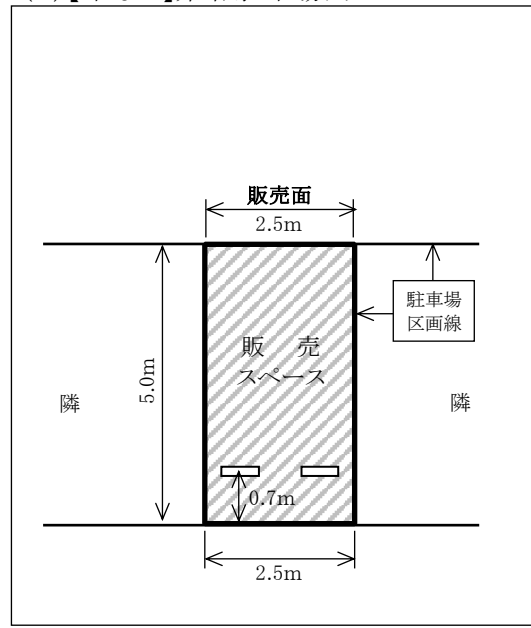
	種別	場所	店舗数	出店料	備考
(1)	車縦置	駐車場内	10	2,000	
(2)	車なし	駐車場内	18	1,500	
(3)	車なし	道路上	5	1,500	
(4)	車横置	駐車場内	3	3,000	
(5)	車横置	道路上	7	3,000	
		計	43		

4. 出店形状

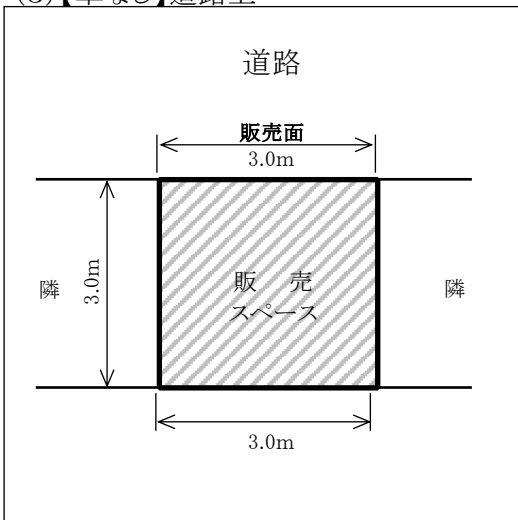
(1)【車縦置】東春駐車場内



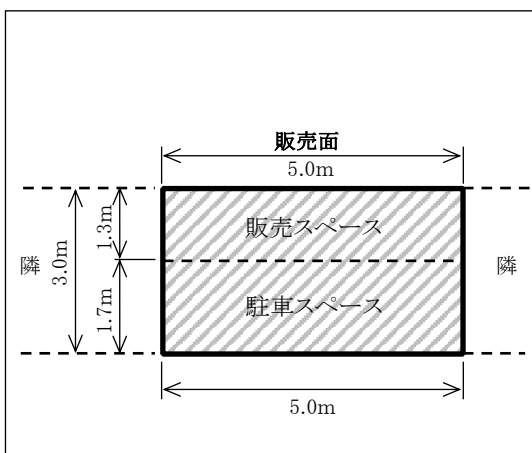
(2)【車なし】東春駐車場内



(3)【車なし】道路上



(4)【車横置】東春駐車場内



(5)【車横置】道路上

